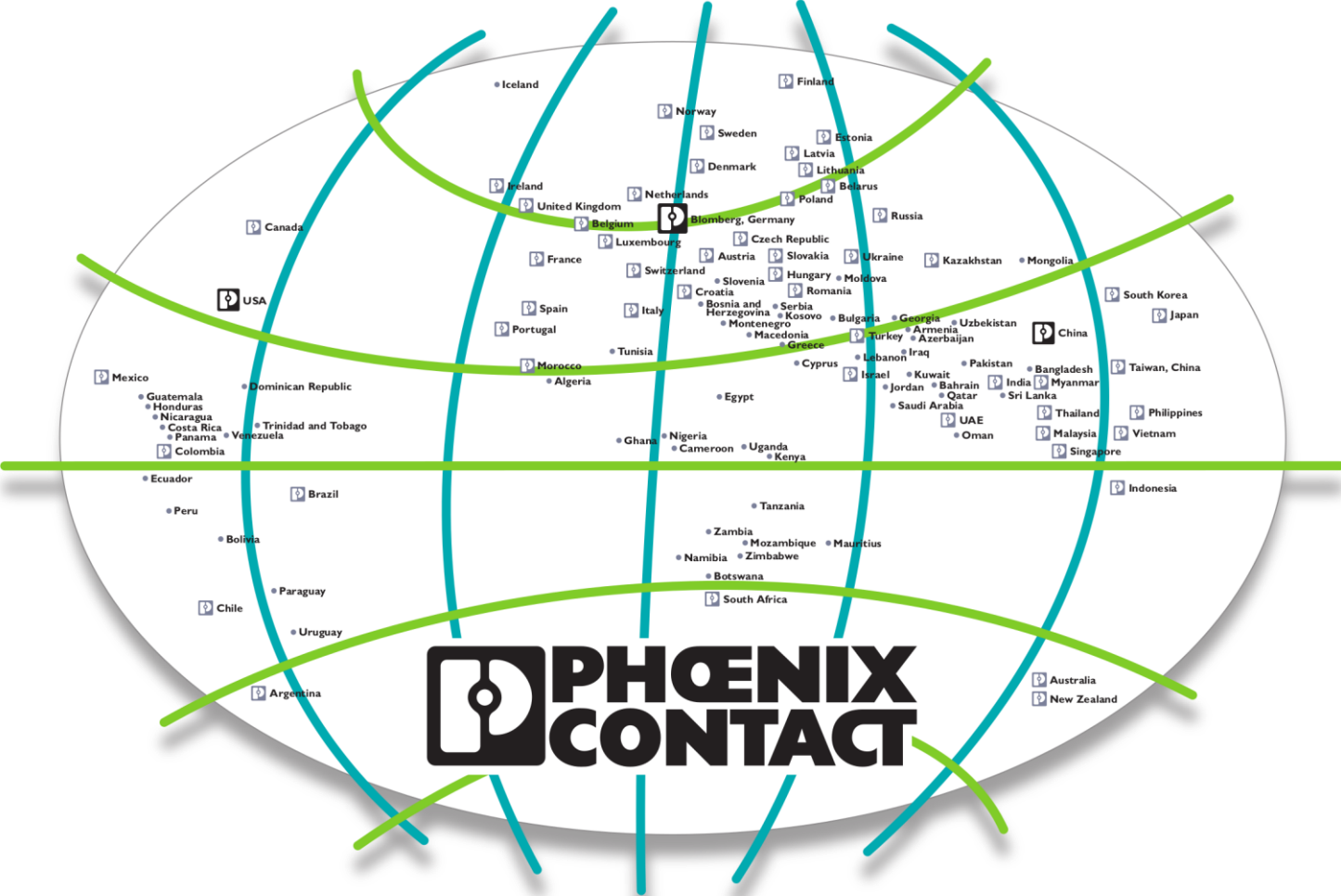


Reset do Acoplador de rede AXL F BK ETH - 2688459



Reset do Acoplador de rede AXL F BK ETH - 2688459



Acoplador de Bus - AXL F BK ETH - 2688459

Reset do Acoplador de rede AXL F BK ETH - 2688459

- Procedimento de Reset ou Restaurar parâmetros de fábrica

Existem duas formas para “resetar” o acoplador de rede:

- via switches rotativos;
- via botão de Reset.

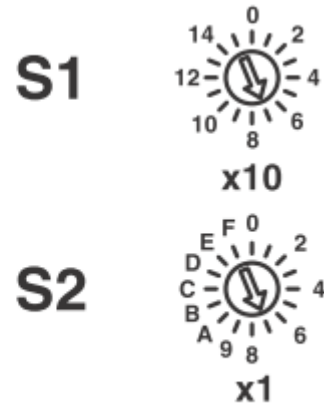


Figure 4 Rotary encoding switch

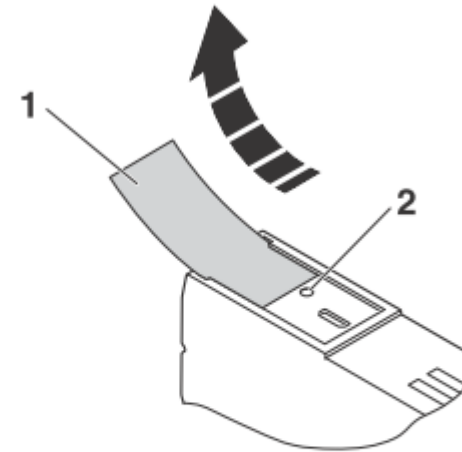


Figure 6 Reset button

- 1 Labeling field
- 2 Reset button

Reset do Acoplador de rede AXL F BK ETH - 2688459

- Reset via switches rotativos:

Os switches rotativos na parte frontal do acoplador possuem diversas funções, como endereçamento de IP manual, reset, ativação e desativação de modo, etc.

Nesse documento, trataremos de como resetar os parâmetros do acoplador. Para maiores informações, consulte o manual do equipamento em www.phoenixcontact.com.br

Para restaurar as configurações de fábrica:

- com o acoplador desenergizado**, posicione os switches S1 em 12, e S2 em C, de acordo com a tabela abaixo:
- Energize o acoplador e aguarde que os leds indicativos sejam ligados;

S1	S2	Code	Function
0	0	00	Remote access (default)
0 ... 5	1 ... 0	01 ... 50	Manual address assignment
5 ... 15	0 ... 9	51 ... 159	DHCP name assignment
0	A	0A	Static address
0	E	0E	Resetting IP parameters
1	A	1A	Activate Plug and Play mode
1	B	1B	Deactivate Plug and Play mode
12	C	12C	Resetting to the default settings
Other			Reserved



NOTA: as modificações nos switches com o acoplador energizado não possuem efeito!

Reset do Acoplador de rede AXL F BK ETH - 2688459

- Reset via switches rotativos:
 3. Retorne os switches S1 e S2 para “0”;
 4. Coloque sua placa de rede em modo DHCP;
 5. Abra o aplicativo IP Assignment e clique em “Avançar”;



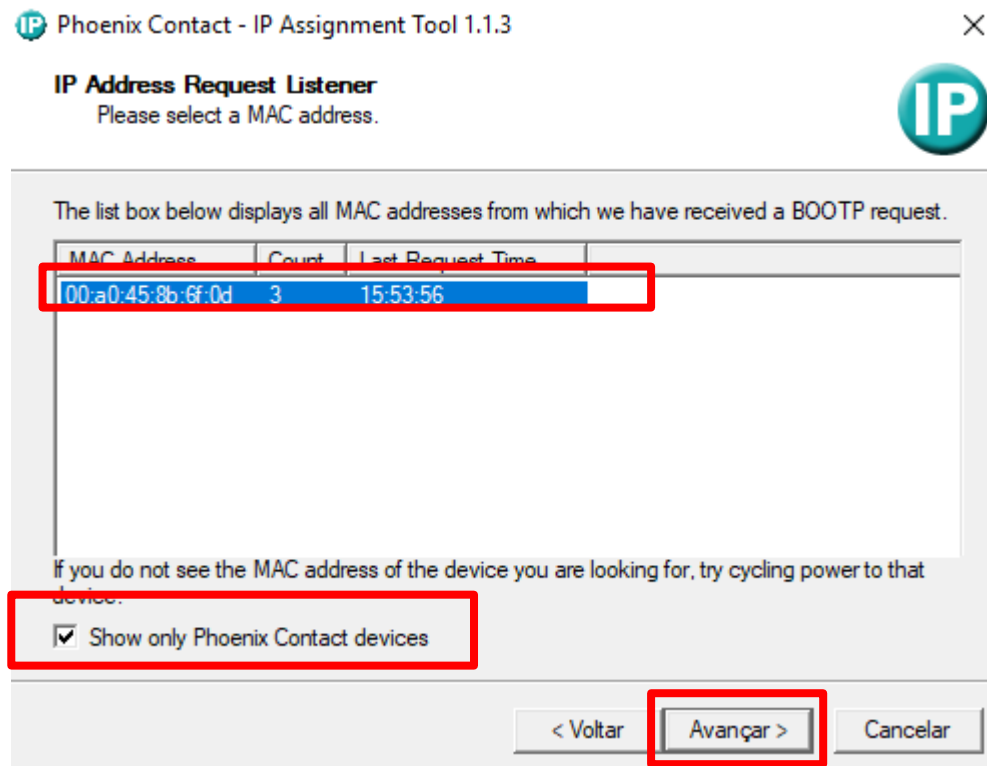
Reset do Acoplador de rede AXL F BK ETH - 2688459

- Reset via switches rotativos:

6. Ative a caixa “Show only Phoenix Contact devices”;

7. Selecione o MAC Address respectivo ao seu acoplador (informação descrita no corpo do seu acoplador);

8. Clique em Avançar;



NOTA: Se não aparecer o MAC address, desligue e religue o acoplador, e aguarde. Repita o procedimento até aparecer.

Reset do Acoplador de rede AXL F BK ETH - 2688459

- Reset via switches rotativos:

9. Insira o IP desejado e clique em “Avançar”:

Phoenix Contact - IP Assignment Tool 1.1.3

Set IP Address
Please specify an IP address to use.

This PC's IP address: 192.168.0.100

Please specify the IP address to be used below.

Selected MAC address: 00:a0:45:8b:6f:0d

IP address: 192 . 168 . 0 . 3

Subnet mask: 255 . 255 . 255 . 0

Default gateway: 0 . 0 . 0 . 0

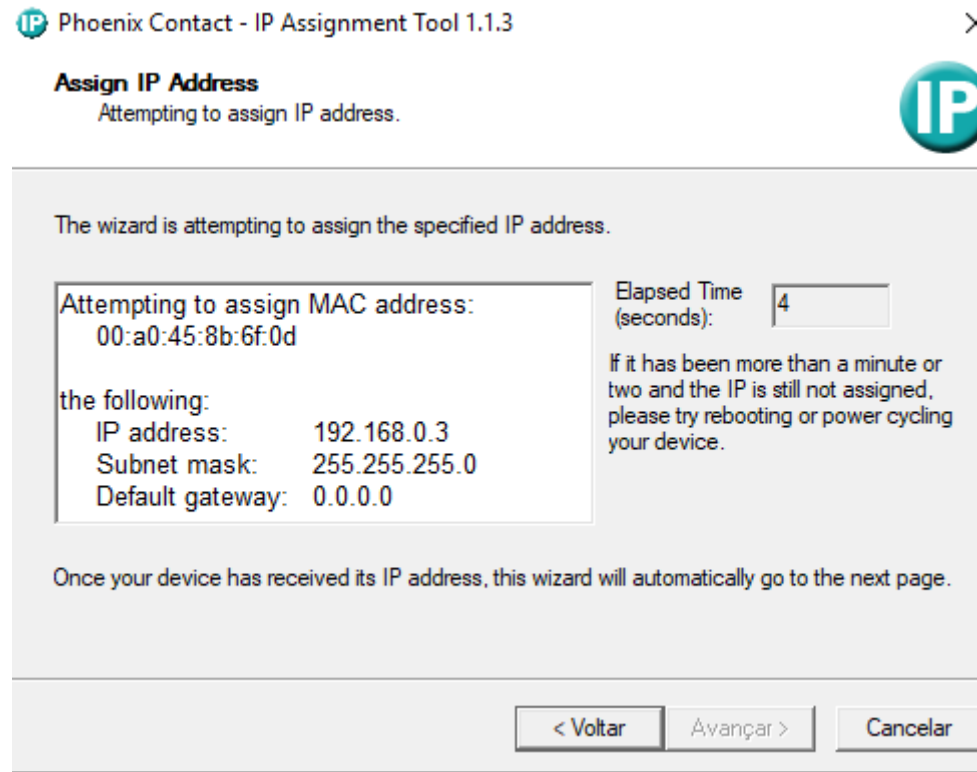
Once you have entered a valid IP address, click Next.

< Voltar **Avançar >** Cancelar

Reset do Acoplador de rede AXL F BK ETH - 2688459

- Reset via switches rotativos:

10. Aguarde a atribuição do novo IP pelo IP Assignment;

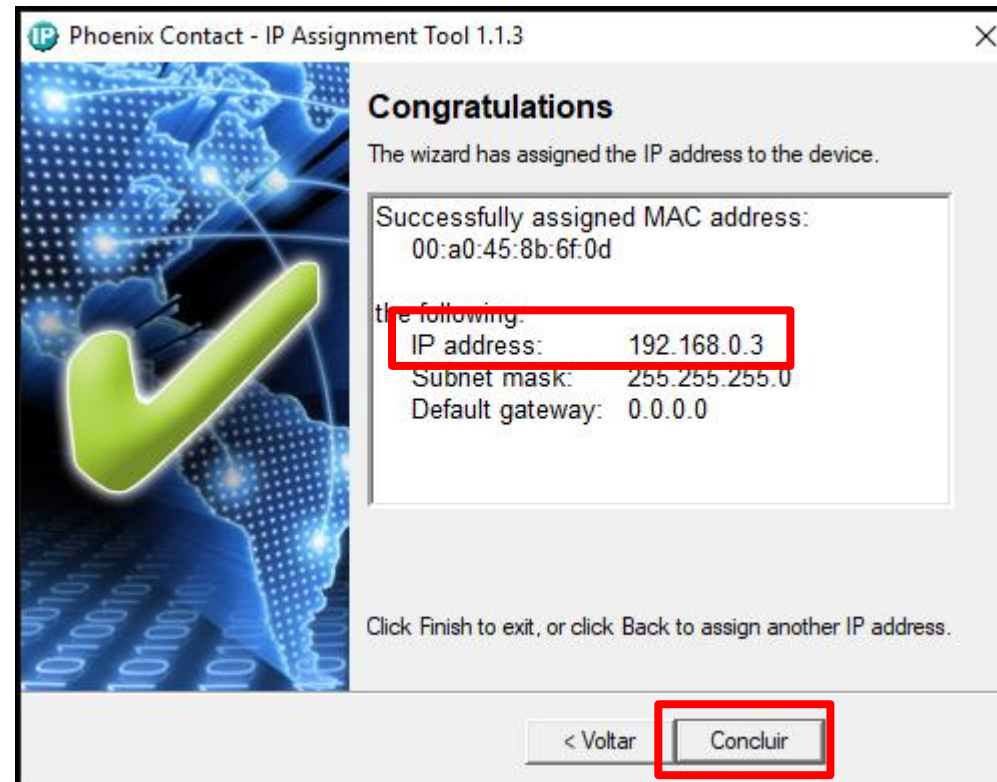


NOTA: Se demorar mais que 10s, desligue e religue o acoplador, e aguarde. Repita o procedimento até atribuir o novo IP.

Reset do Acoplador de rede AXL F BK ETH - 2688459

- Reset via switches rotativos:

11. Pronto! Novo IP atribuído, Clique em “Concluir”;



Reset do Acoplador de rede AXL F BK ETH - 2688459

- Teste de comunicação:
 1. Coloque sua placa de rede na mesma faixa de IP do acoplador
 2. Abra o cmd do windows e faça o “ping” no IP assinalado anteriormente

```
cmd Prompt de Comando - ping 192.168.0.3 -t
Microsoft Windows [versão 10.0.17763.557]
(c) 2018 Microsoft Corporation. Todos os direitos reservados.

C:\WINDOWS\system32>ping 192.168.0.3 -t

Disparando 192.168.0.3 com 32 bytes de dados:
Resposta de 192.168.0.3: bytes=32 tempo=1ms TTL=64
Resposta de 192.168.0.3: bytes=32 tempo<1ms TTL=64
Resposta de 192.168.0.3: bytes=32 tempo<1ms TTL=64
Resposta de 192.168.0.3: bytes=32 tempo<1ms TTL=64
Resposta de 192.168.0.3: bytes=32 tempo<1ms TTL=64
Resposta de 192.168.0.3: bytes=32 tempo=1ms TTL=64
Resposta de 192.168.0.3: bytes=32 tempo<1ms TTL=64
Resposta de 192.168.0.3: bytes=32 tempo<1ms TTL=64
Resposta de 192.168.0.3: bytes=32 tempo<1ms TTL=64
```

Reset do Acoplador de rede AXL F BK ETH - 2688459

- Teste de comunicação:

3. Abra seu navegador e digite o novo IP no browser para acessar as configurações do acoplador;

4. Agora você poderá configurar normalmente seu acoplador de acordo com sua necessidade!



A senha padrão para confirmar as alterações é “private”

Reset do Acoplador de rede AXL F BK ETH - 2688459

- Reset via Botão de Reset:

1. Desenergize o acoplador;
2. Pressione o botão (levemente) com o auxílio de uma chave de fenda ou clips de papel;
3. Energize o acoplador;
4. Os LEDs abaixo indicam as fases do processo de reset:

LED	State	Meaning
RDY	OFF	Starting firmware
RDY	Yellow on	Initializing firmware
RDY	Green	Initialization complete

5. Quando o LED RDY acender em VERDE, solte o botão e as configurações de fábrica estarão restauradas;



NOTA: O módulo é reiniciado se pressionado o botão de Reset durante o funcionamento.

6. Repita os passos anteriores para atribuir novo IP no acoplador.

Reset do Acoplador de rede AXL F BK ETH - 2688459

Thank you

Igor Melo

Engenharia de Aplicação – Regional Sul (SC/PR)

PHOENIX CONTACT Indústria e Comércio Ltda.

Celular: (47) 9 9151-0629

e-mail: imelo@phoenixcontact.com.br

<http://www.phoenixcontact.com.br>

